

FICHE PRODUIT

LÈVE-PERSONNE MOBILE MINI FLY'EVER

Descriptif :



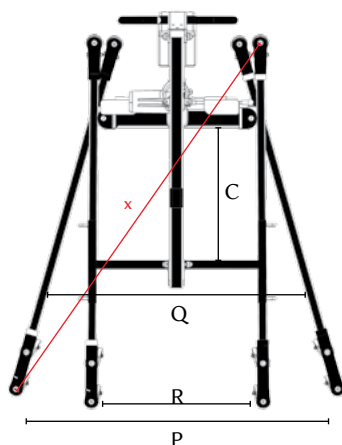
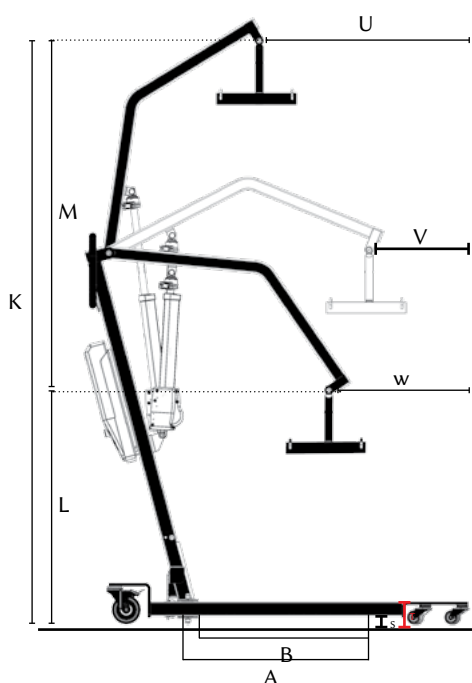
- Chassis acier
- Tôles découpe laser et pliage, tubes et profilés
- Peinture époxy au four
- Roues à roulement à billes
- Poids total 32 kg
- Charge maximale : 160 kg
- Durée de vie du produit : 8 ans* (hors partie électrique)
- * Sous condition d'un entretien régulier

- Dispositifs médicaux (93/42/CE amendée par la Directive 2007/47/CE)
- Compatibilité électromagnétique (2004/108/CE)
- Conformité aux normes suivantes :
 - NF EN 60601-1 : 2007
 - NF EN 60601-1-2 : 2007
 - NF EN ISO 10535 : 2007
- Fabriqué selon la norme DIN / VDE 0700T238 : 1983
- Moteur à courant continu basse tension 24V =
- Puissance 24 V/120 VA
- Force de poussée maximale : 6 000 N
- Course 29 cm
- Protection électronique en cas de surcharge
- Classe de protection : II
- Type de protection : IP X4
- Arrêts de fin de course par contacteur
- Boîtier en ABS
- Télécommande à câble spiralé, faible tension 24V =
- Protection contre les surcharges par thermo-rupteurs
- Niveau sonore : inférieur à 55 dB à 1 mètre

Caractéristiques Techniques Motorisation :

- Bloc batterie amovible
- Affichage digital de l'autonomie
 - Cordon Secteur
 - Bouton d'arrêt d'urgence
- Télécommande 2 fonctions Protection IPX4
- Descente d'Urgence : Électrique & Manuelle
- Branchement cordon secteur pour charge de la batterie
 - Chargeur mural indépendant (en option)

Caractéristiques Dimensionnelles :



| | Dimensions (en cm) |
|---|--------------------|
| A | 56 |
| B | 53 |
| C | 62 |
| K | 187 |
| L | 72 |
| M | 115 |
| P | 74 |
| Q | 65 |
| R | 53 |
| S | 3 |
| T | 8 |
| U | 47 |
| V | 25 |
| w | 28 |
| x | 111 |

** CSP : point central de suspension